

Замок Entercam инструкция по эксплуатации

Общие сведения

Замок Entercam предназначен для контроля доступа и обеспечения сохранности личных вещей в местах общего пользования, таких как фитнес клубы, бассейны, аквапарки и офисы. Устройство работает на батарейном питании и обеспечивает бесконтактную авторизацию пользователей по идентификатору MIFARE с последующим отпиранием/запиранием затвора. Замок может быть установлен на все распространенные типы шкафчиков: из дерева, металла и пластика.

Замок может работать в нескольких режимах работы:

1. Режим свободного шкафчика;
2. Режим свободного шкафчика с работой по уникальному номеру идентификатора UID;
3. Режим персонального шкафчика.

Описание работы устройства

Для корректной работы замка необходимо установить батарейку, а также осуществить монтаж устройства на дверцу шкафчика. После выполнения вышеуказанных операций, устройство готово к автономной работе и не требует дальнейшей настройки.

Начало работы

Перед началом работы необходимо извлечь замок и батарейку из транспортировочной упаковки.

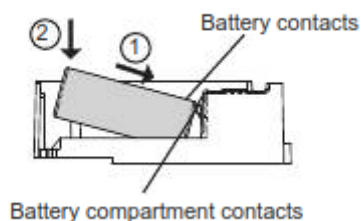
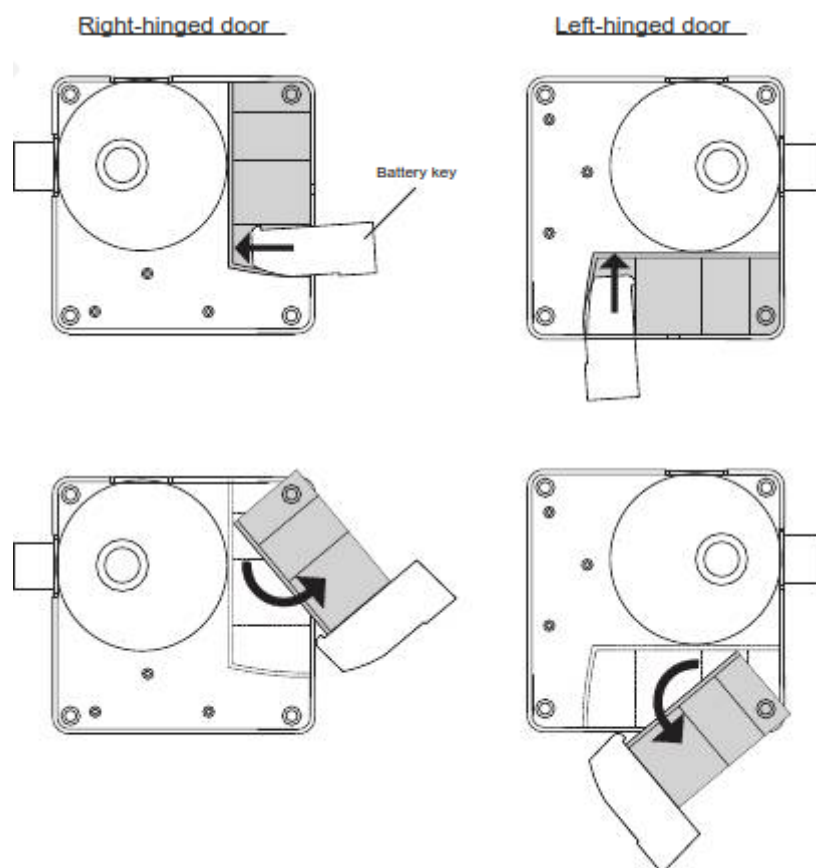
Установка батарейки

Перед использованием замка в него необходимо вставить батарейку 2CR5. Батарейка есть в комплекте поставки.

Батарейка устанавливается в специальный отсек. Для открытия батарейного отсека необходимо воспользоваться специальным ключом в соответствии с изображениями ниже.

При подключении батареи обратите внимание на следующие моменты:

1. Убедитесь в правильной установке полярности батареи.
2. Проверьте, что батарея установлена в отсек до упора.
3. После установки батареи, закройте батарейный отсек крышкой.



Важно! Батарейку необходимо вставить непосредственно перед монтажом замка, чтобы избежать расхода заряда батареи.

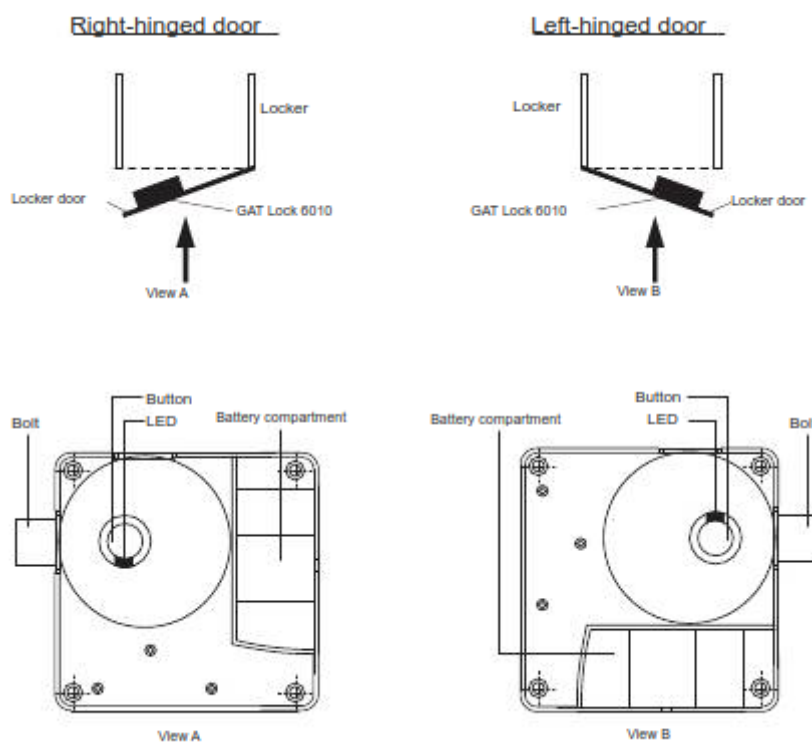
Монтаж

Во время монтажа замка на дверцу шкафчика рекомендуется воспользоваться трафаретом для монтажа, входящим в комплект поставки.

Установка замка Eltersam возможна как на металлические, так и на неметаллические дверцы. Замок крепится на внутреннюю сторону дверцы шкафчика четырьмя винтами. Также в дверце шкафчика необходимо просверлить отверстие под кнопку.

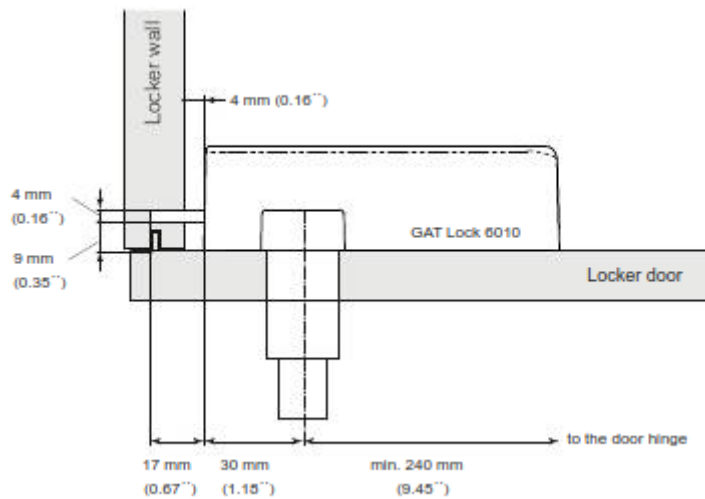
Важно! Перед установкой нескольких замков в новой системе рекомендуется выполнить тестовую установку в одном из шкафчиков, а затем провести тестирование корректной работы установленного замка.

При установке замка необходимо учитывать направление открытия дверцы шкафчика. Конструкция замка позволяет устанавливать его, как на дверцы, открывающиеся в правую сторону, так и на дверцы, открывающиеся в левую сторону. По умолчанию положение затвора замка установлено под дверцы открывающиеся в правую сторону. На изображениях ниже представлено положение компонентов замка при разных направлениях открытия дверцы.



Перед монтажом также необходимо учитывать, что минимально допустимая ширина дверцы шкафчика 240 мм. Если дверца меньше 240 мм, замок будет задевать шкафчик при закрывании дверцы.

Перед установкой необходимо определить место под замок в соответствии с изображением.

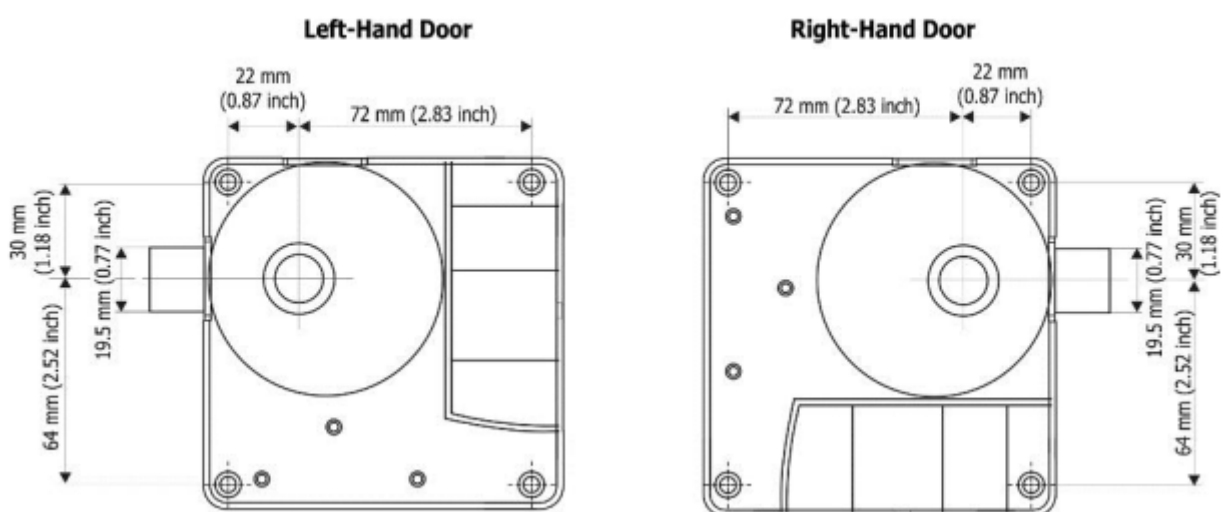


Для установки замка на дверцу шкафчика, в дверце необходимо просверлить сквозное отверстие под кнопку замка. Рекомендуемый диаметр отверстия для неметаллических дверец 23 мм. Для металлических дверец диаметр отверстия зависит от толщины дверцы, чем толще дверца, тем больше должен быть диаметр отверстия под кнопку. Кроме того для металлических дверец важно, чтобы кнопка находилась ровно посередине данного отверстия. Это необходимо для корректного чтения меток, подносимых к кнопке. Рекомендуемый диаметр отверстия для металлических дверец не менее 26 мм при толщине дверцы до 20 мм.

Для крепления замка необходимо определить 4 позиции под крепежные винты. Они находятся по углам замка на определенном расстоянии от отверстия под кнопку, в соответствии с размерами указанными на изображении.

Для металлических поверхностей, необходимо просверлить 4 несквозных отверстия под крепежные винты. Для других типов поверхностей можно использовать шурупы.

Рекомендуемые размеры шурупов и винтов 5x35 мм, максимальный диаметр головки винта 9 мм.



Процесс установки замка:

1. Определите положение замка на дверце шкафчика.
2. Отметьте места для сверления отверстий.
3. Просверлите сквозное отверстие под кнопку.

4. При необходимости просверлите несквозные отверстия под крепежные винты.
5. Прикрепите замок к дверце при помощи крепежных винтов.
6. Просверлите на боковой дверце отверстие для затвора.
7. Проверьте правильность работы замка.

Важно! Не размещайте рядом с замком металлические предметы, например металлические таблички с номером шкафчика, так как это может затруднить чтение идентификаторов.

Замок готов к работе.

Указания по работе с замком Entercam

Режимы работы замка

Замок Entercam может работать в трех режимах:

1. Режим свободного шкафчика

Любой незанятый шкафчик, работающий в режиме «Свободного шкафчика» может быть выбран клиентом с помощью закодированного в системе идентификатора (карта, брелок, браслет). После того как шкафчик закрыт, клиент не может закрывать другие шкафчики в этой же группе шкафчиков, пока не откроет уже занятый шкафчик.

Группы шкафчиков позволяют разделить всю систему на отдельные блоки, например раздевалки, сейфовые ячейки и т. п. Что в свою очередь позволяет клиентам с помощью одного идентификатора управлять сразу несколькими шкафчиками, находящимися в различных группах.

2. Режим свободного шкафчика с работой по UID

Любой незанятый шкафчик, работающий в режиме «Свободного шкафчика с работой по UID», может быть выбран клиентом с помощью любого идентификатора (карта, брелок, браслет). Клиент может закрыть с помощью своего идентификатора любое количество шкафчиков.

3. Режим персонального шкафчика

Клиент может управлять только теми шкафчиками, в которые изначально был внесен его персональный идентификатор. Один замок хранит в памяти не более 32 идентификаторов. Любой из этих идентификаторов может открыть замок вне зависимости от того, каким идентификатором был закрыт замок.

Работа с идентификаторами

Для управления замком Entercam используются RFID идентификаторы (карты, браслеты, брелоки). Для открытия или закрытия шкафчика необходимо выполнить следующие действия:

1. Плотно закрыть дверцу шкафчика, если она открыта.
2. Надавить на кнопку замка идентификатором, которым необходимо открыть/закрыть замок. Удерживать идентификатор в таком положении в течение 1 секунды.

3. Если идентификатор корректен, то светодиод кратковременно загорится зеленым цветом и затвор у замка поменяет свое положение.
4. Если идентификатор не корректен, то светодиод кратковременно загорится красным цветом.

Важно! Идентификатор нужно держать перед зажатой кнопкой до полного завершения отпирания/запирания затвора. Не убирайте идентификатор слишком рано.

Работа с системными картами

Для управления замком необходим набор специальных системных карт.

1. Мастер карта
2. Карта для программирования идентификаторов
3. Карта для сброса данных о батарее
4. Карта для сброса данных о мастер картах
5. Сервисная карта

Все карты привязаны к определенной системе (например фитнес-клубу) и работают только в этой системе.

Мастер карта используется для открытия и закрытия любого замка в системе, в который она внесена.

Карта для программирования идентификаторов используется для внесения идентификаторов пользователей в замок, работающий в режиме «Персонального шкафчика».

Карта для сброса данных о батарее используется после замены батарейки, чтобы перевести замок в рабочий режим.

Карта для сброса данных о мастер картах используется для удаления информации обо всех мастер картах с замка.

Сервисная карта используется для перевода замка в сервисный режим, для последующей конфигурации.

Занесение мастер карт в замок

Для внесения нового номера мастер карты в замок необходимо выполнить следующие действия:

1. Сбросить информацию о мастер картах хранящихся в замке. Для этого необходимо нажать на кнопку замка специальной **картой для сброса данных о мастер картах**. Удерживать карту в течение 1 секунды.
2. В случае успешного чтения карты, светодиод кратковременно моргнет красным цветом 5 раз.
3. Затем светодиод начнет попеременно моргать зеленым и красным цветом. В этот момент замок ожидает внесения новых мастер карт.
4. В течение 5 секунд необходимо надавить на кнопку замка новой **мастер картой**.
5. Если светодиод монотонно горит зеленым цветом на протяжении 3 секунд, значит мастер карта успешно внесена в замок.

6. Повторите пункты 4 и 5 для оставшихся мастер карт. Максимально один замок может хранить информацию о 3 мастер картах.

Внесение новых идентификаторов в замок

В замок, работающий в режиме «**Персонального шкафчика**» можно внести до 32 идентификаторов, у которых будет свободный доступ к открытию и закрытию данного шкафчика.

Для того чтобы внести новый идентификатор в замок необходимо выполнить следующие действия:

1. Необходимо надавить на кнопку замка специальной **картой для программирования идентификаторов**. Удерживать карту в течение 1 секунды.
2. В случае успешного чтения карты, светодиод монотонно загорится красным цветом на 2 секунды.
3. Затем светодиод начнет попеременно моргать зеленым и красным цветом. В этот момент замок ожидает внесения новых идентификаторов на протяжении 5 секунд.
4. В течение 5 секунд необходимо надавить на кнопку замка идентификатором, который нужно внести в замок.
5. Если идентификатор успешно внесен в замок, то светодиод монотонно загорится зеленым цветом на 3 секунды. Замок перейдет обратно в состояние, которое описано в пункте 3. Это позволяет последовательно вносить в замок несколько идентификаторов.
6. Если идентификатор не удалось внести в замок, то светодиод кратковременно моргнет красным цветом 3 раза. Это может произойти по одной из следующих причин:
 - все 32 идентификатора уже внесены в замок, хранилище переполнено;
 - данный идентификатор уже внесен в замок;
 - не удалось прочитать идентификатор.

Важно! После возникновения ошибок при внесении идентификатора, замок выходит из режима внесения новых идентификаторов. Для последующего внесения идентификаторов необходимо заново начинать процедуру внесения идентификаторов. При это успешно внесенные идентификаторы не требуют повторного внесения.

Удаление идентификаторов из замка

Важно! Для данного замка возможно только полное удаление всех идентификаторов.

Для того чтобы удалить из замка идентификаторы необходимо выполнить следующие действия:

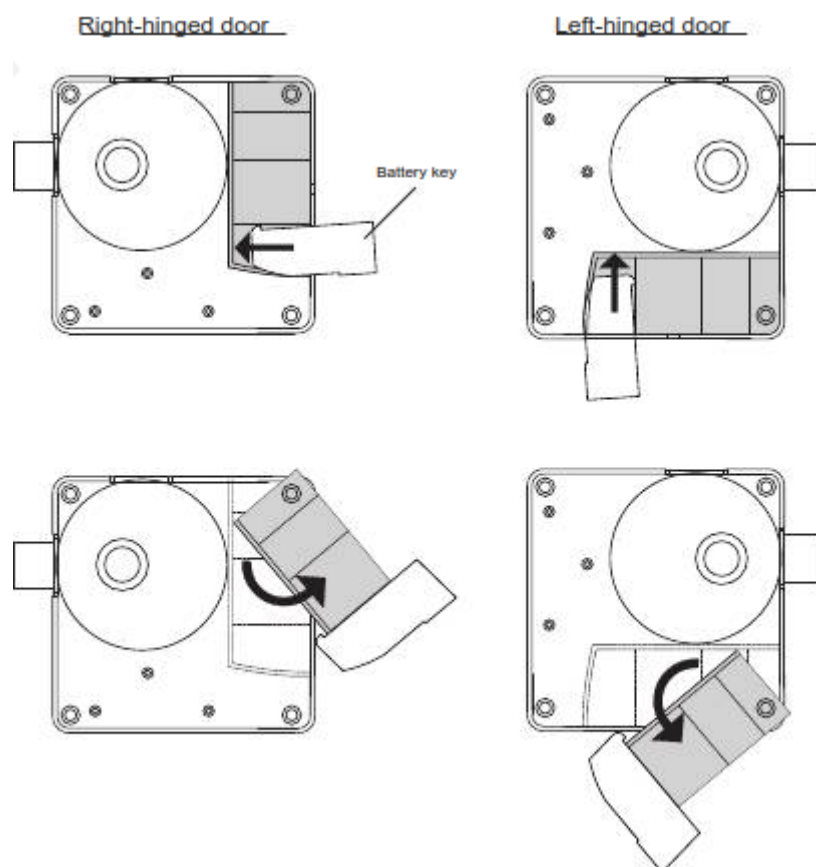
1. Необходимо надавить на кнопку замка специальной **картой для программирования идентификаторов**. Удерживать карту в течение 1 секунды.
2. В случае успешного чтения карты, светодиод монотонно загорится красным цветом на 2 секунды.
3. Затем светодиод начнет попеременно моргать зеленым и красным цветом. Замок перешел в режим программирования.
4. В течение 5 секунд необходимо повторно приложить **карту для программирования идентификаторов**. Удерживать карту в течение 1 секунды.
5. Если операция по удалению идентификаторов прошла успешно, то светодиод моргнет красным светодиодом 5 раз.

Замена батарейки

Батарейка замка рассчитана на определенное количество циклов запираения. Количество циклов зависит от типа используемой батареи и условий окружающей среды. Каждый цикл запираения немного разряжает батарею. Если батарея разряжается слишком сильно, то светодиод на замке раз в 5 секунд будет дважды моргать красным цветом, замок больше нельзя будет запирать. В таком случае необходимо заменить батарейку.

Для замены батарейки необходимо выполнить следующие операции:

1. Открыть батарейный отсек с помощью специального ключа.



2. Извлечь старую батарейку.

3. Установить новую батарейку, учитывая полярность.

4. Убедиться, что батарея установлена до упора.

5. Закрыть батарейный отсек.

6. Нажмите на кнопку замка с помощью специальной системной карты для сброса данных о батарее.

7. Удерживайте карту в течение 1 секунды.

8. После успешного чтения сервисной карты для сброса данных о батарее светодиод моргнет зеленым цветом дважды.

Замок готов к работе.

Описание ошибок

1. Светодиод дважды моргает красным раз в 5 секунд.

Батарейка разряжена. Необходимо заменить батарейку.

2. При прикладывании карты в режиме «Свободного шкафчика», шкафчик не закрывается. Идентификатором пользователя в данный момент закрыт другой шкафчик. Одним идентификатором одновременно может быть закрыт только один шкафчик. С помощью инфотерминала Entercam необходимо определить номер закрытого этим идентификатором шкафчика, и затем открыть данный шкафчик, прежде чем закрывать другой шкафчик. Также можно осуществить сброс идентификатора на стойке администрации с помощью специализированный программ.

3. При прикладывании карты в режиме «Персонального шкафчика», шкафчик не закрывается. Номер идентификатор не внесен в данный шкафчик. Необходимо внести номер идентификатора в замок с помощью специальной системной карты для программирования.

4. При прикладывании карты замок никак не реагирует, отсутствует индикация. Батарейка отсутствует или полностью разряжена. Необходимо заменить батарейку.